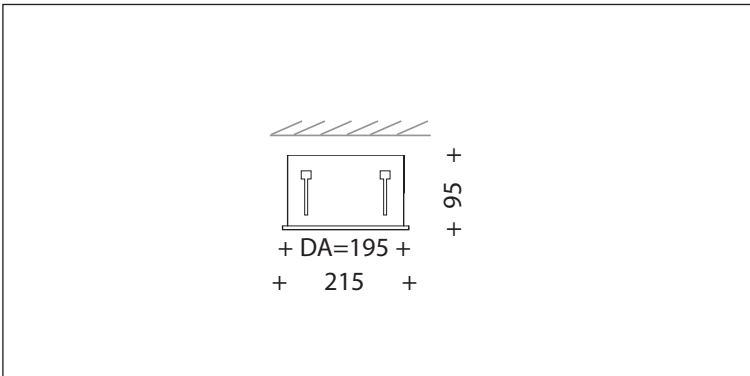
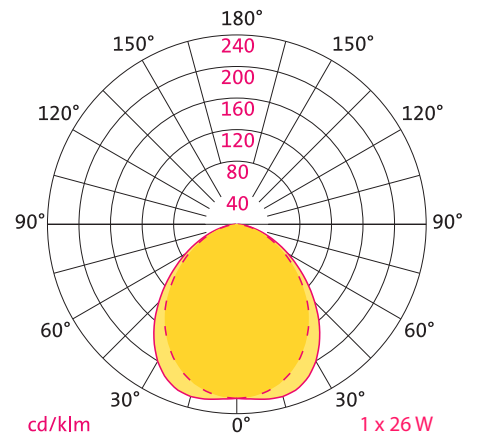


Giro 215 Q/TC



Wirkungsgrade	
$\eta_{l,B}$	56 %
Anteil indirekt	0 %
Anteil direkt	100 %

Blendungsbewertung		
Reflexionsgrade		0,7/0,5/0,2
2 x 18 W	UGR quer	23,7
	UGR parallel	23,1
2 x 26 W	UGR quer	25,0
	UGR parallel	24,4

Giro 215 Q/TC	Art.-Nr.
2 x TC-DEL 18 W	278741
2 x TC-DEL 26 W	278731

	G24q-2	18 W	230 V
	G24q-3	26 W	230 V
IP 20			EN 60598